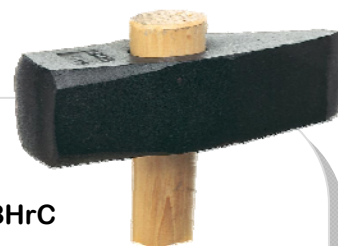


Masse tranche



QUALITE D'ACIER

- Acier à forte teneur en Carbone C45
- Zone de trempage des parties travaillantes : dureté de 52-58HrC

QUALITE DE FINITION

- Peinture givrée, époxy, appliquée électro-statiquement et cuite au four
= régularité de la surface de peinture
= résistance aux chocs et à l'abrasion de la surface

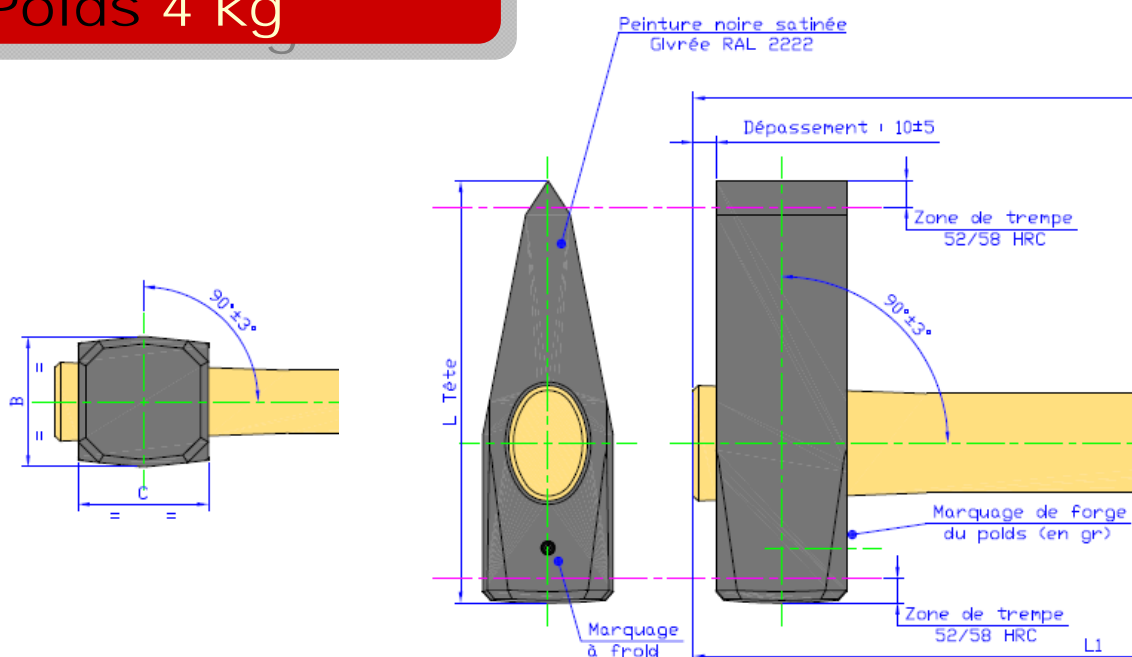
QUALITE DE BOIS

- Essence de bois : Frêne. Humidité à l'emmanchement : 15%
- Qualité sans nœud non adhérent, hors aubier, fil droit
- Label PEFC : issu de forêts gérées de façon durable (marquage courant 2010)

EMMANCHEMENT

- Emmanchement conique par machine hydraulique

Emmanchée bois
Poids 4 kg



REFERENCE	POIDS (kg)	L Totale	L Tête	B=C
0135410201	4	900±5	205±5	62±3

FICHE TECHNIQUE

Réf.: 0135

